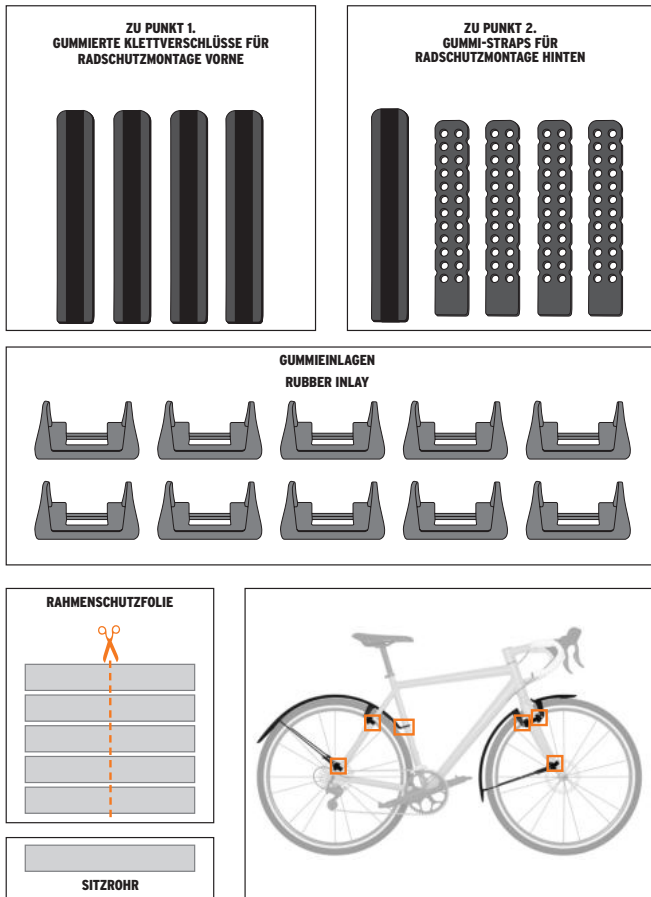
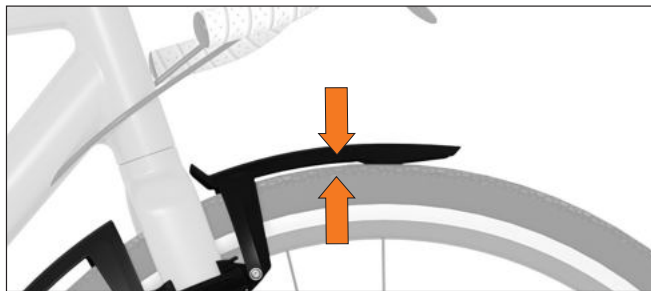


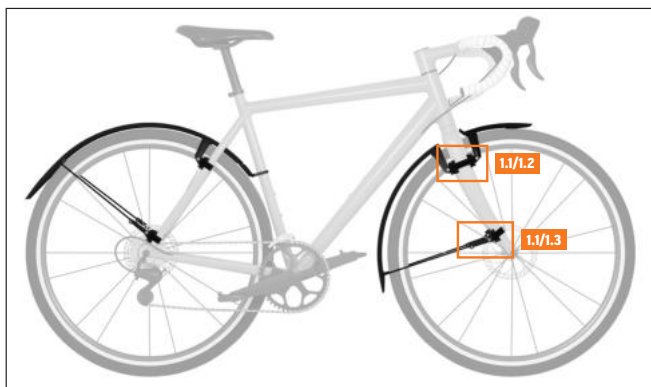
TEILE



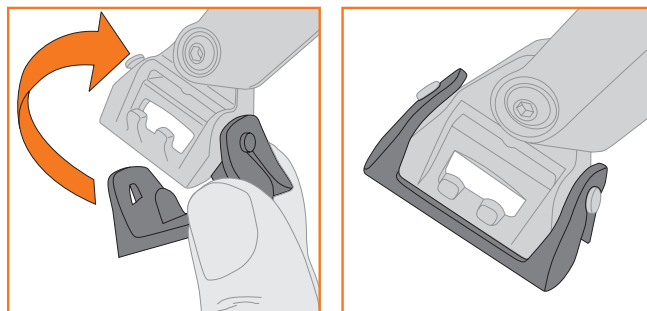
ACHTUNG!
15 MM MINDESTABSTAND ZWISCHEN PROFIL UND REIFEN EINHALTEN.



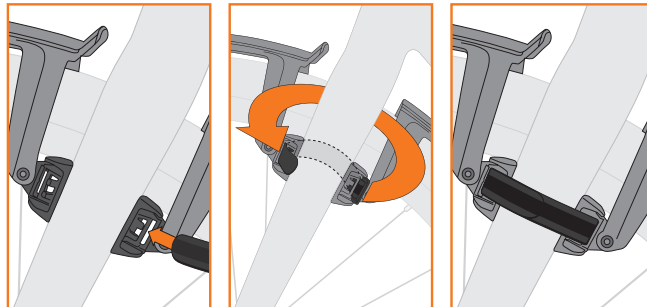
1. RADSCHUTZMONTAGE VORNE



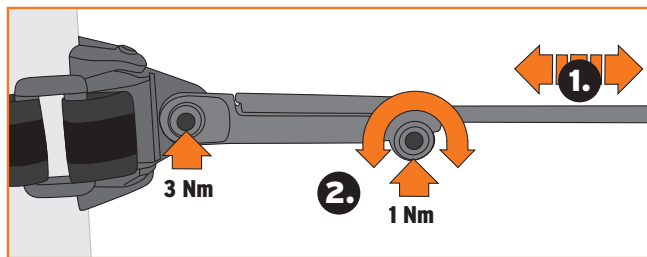
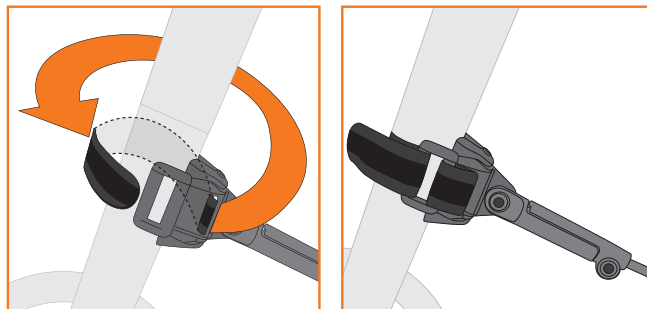
1.1 VORBEREITUNG: MONTAGE GUMMIEINLAGEN



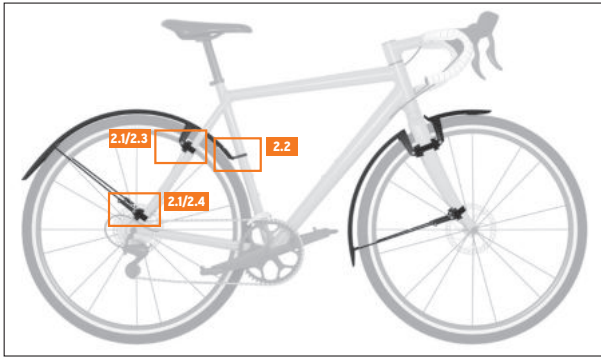
1.2



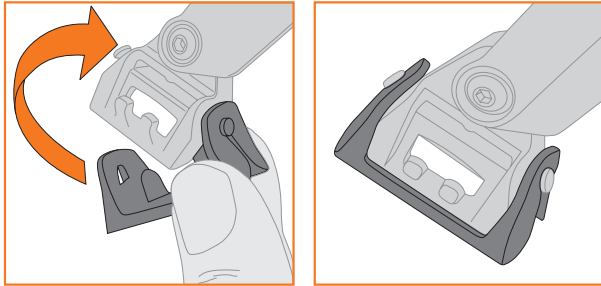
1.3



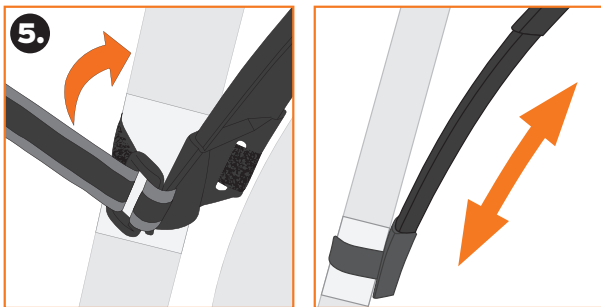
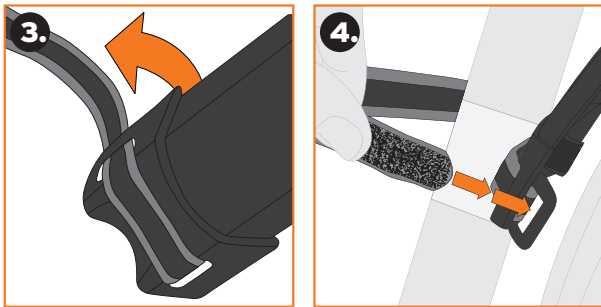
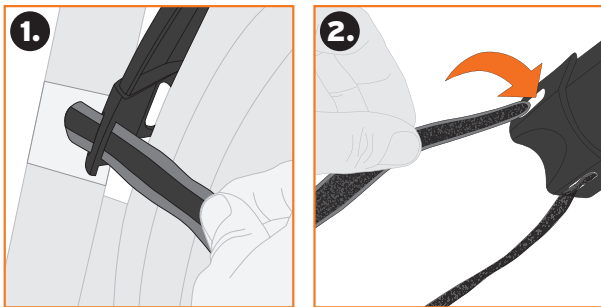
2. RADSCHUTZMONTAGE HINTEN



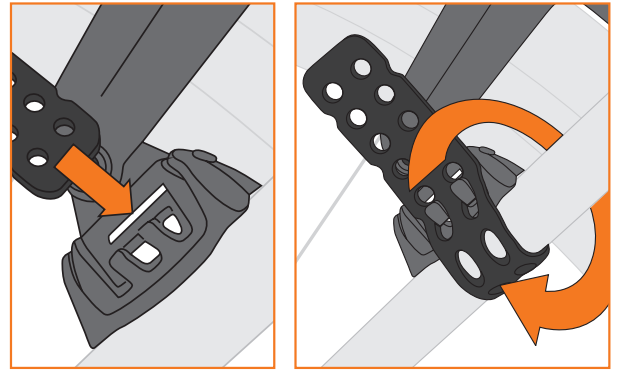
2.1 VORBEREITUNG: MONTAGE GUMMIEINLAGEN



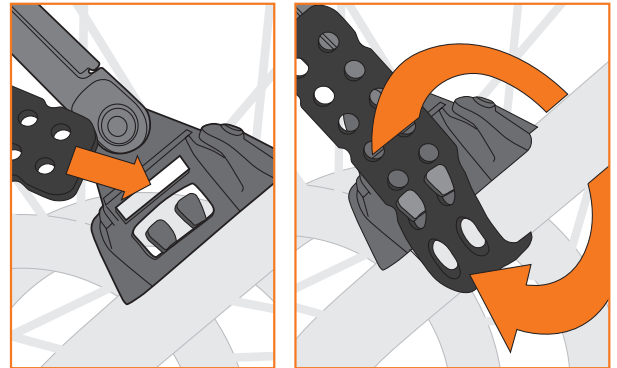
2.2



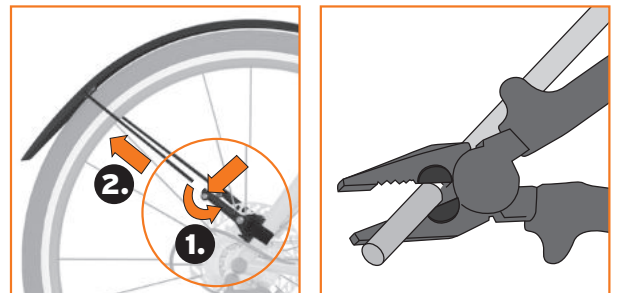
2.3



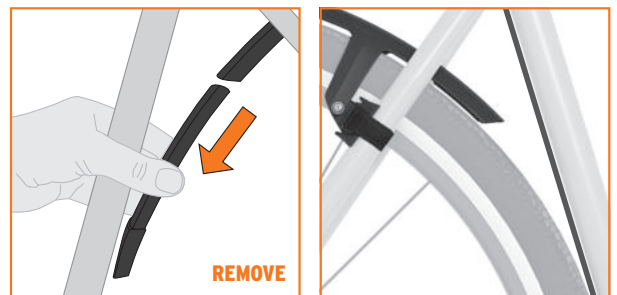
2.4



3. GGF. STREBEN KÜRZEN



4. BIKE MIT SEILZUG AM SITZROHR



OPTIONAL

