

Booster T2500

Tacx



Tacx Assembling trainer

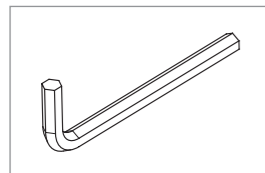
EN | NL | DE | FR
ES | IT | CH | JP
NO | DK | SV | FI
PL | CZ | GR | PT

T2505 Assembly kit

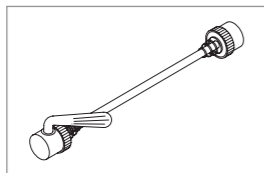
Montagezakje | Montageset | Kit d'assemblage | Kit de montage | Kit di montaggio

組立套件 | アセンブリーキット | Monteringssett | Samlesæt | Monteringsset

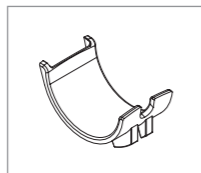
Κοκομισσαρja | Zestaw montażowy | Montážní sada | Kit συναρμολόγησης | Kit de montagem



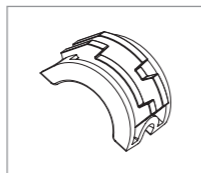
1 x T1005.03



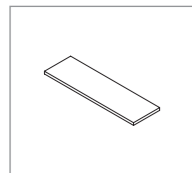
1 x T1402



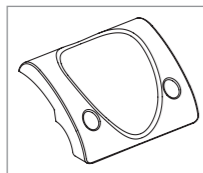
1 x T1467.08



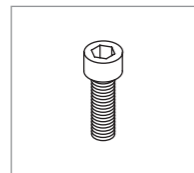
1 x T1467.09



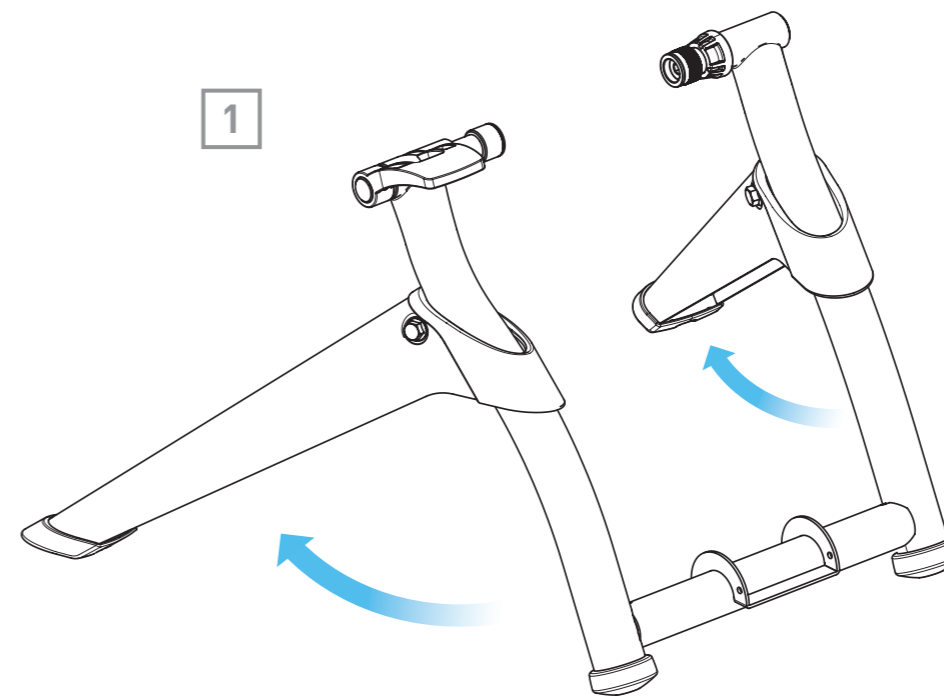
1 x T1467.17



1 x T1981.21



2 x T3026.18



Unfold the trainer and place it on a firm, level surface

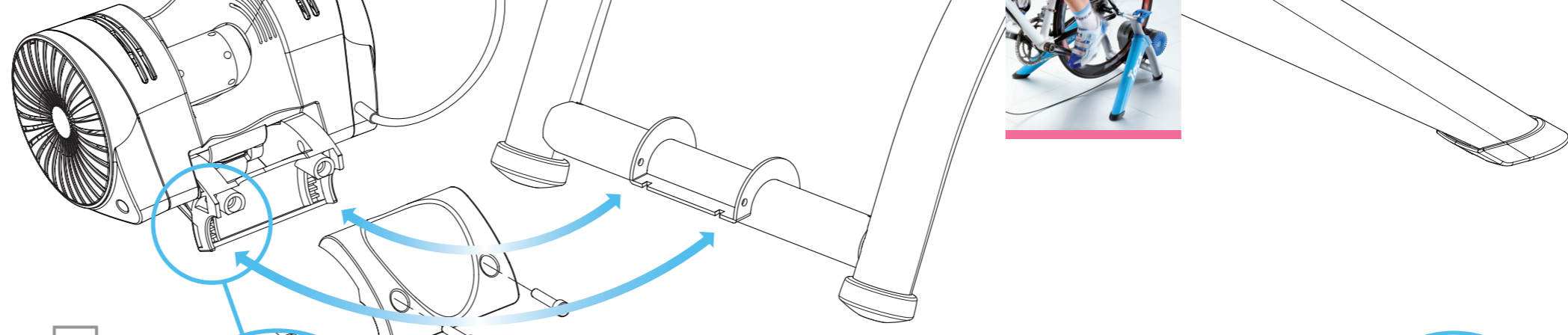
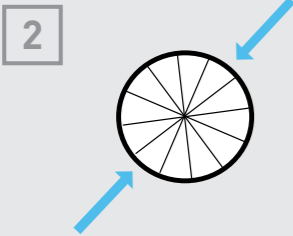
Klap de trainer uit en plaats deze op een stevige vlakke ondergrond | Klappen Sie den Trainer auseinander und stellen Sie ihn auf einen festen, ebenen Untergrund | Dépliez le trainer et placez-le sur une surface stable et plate | Abra el rodillo de entrenamiento y colóquelo sobre una superficie firme y nivelada | Estrarre il trainer e disporlo su una superficie stabile e piana

打开训练器，将其放在结实的水平面上 | トレーナーを水平な固い床面で展開してください | Fold ut sykkelrullen, og plasser den på et jevnt og solid underlag | Fold treneren ud, og placer den på en fast, plan overflade | Fäll upp cykeltränaren och placera den på ett stabilt, plant underlag

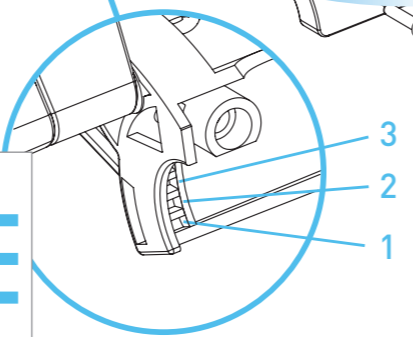
Avaa harjoitusvastus ja aseta se kiinteälle, tasaiselle pinnalle | Rozlož trenera i umištite go na stabilnej, równej powierzchni | Rozložte treňačér a umištíte jej na pevnom a rovnom podložku | Αποσυναρμολογήστε το προπονητήριο και τοποθετήστε το σε μια σταθερή, επίπεδη επιφάνεια | Abra o simulador de treino e coloque-o numa superfície firme e plana

Measure the wheel diameter

Meet wioldiameter | Raddurchmesser messen | Mesurez le diamètre de la roué | Mida el diámetro de la rueda | Misurare il dia-metro della ruota
 測量輪子の直径 | ホイール径を測ります | Mål hjuldiameteren | Mål hjulets diameter | Mät hjuldiameteren
 Mittaa renkaan halkaisija | Zmierz średnicę koła | Změřte průměr kola | Μετρήστε τη διάμετρο του τροχού | Μεça o diâmetro da roda



	min. mm	max. mm	
	3	660 ----- 710	
	2	630 ----- 670	
	1	600 ----- 640	

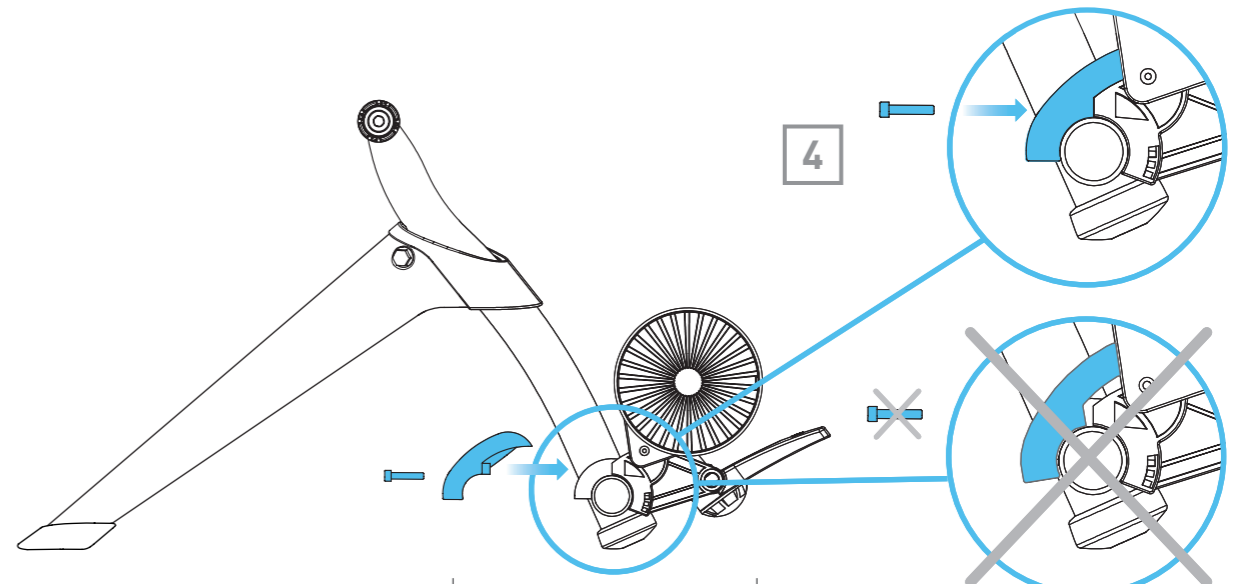


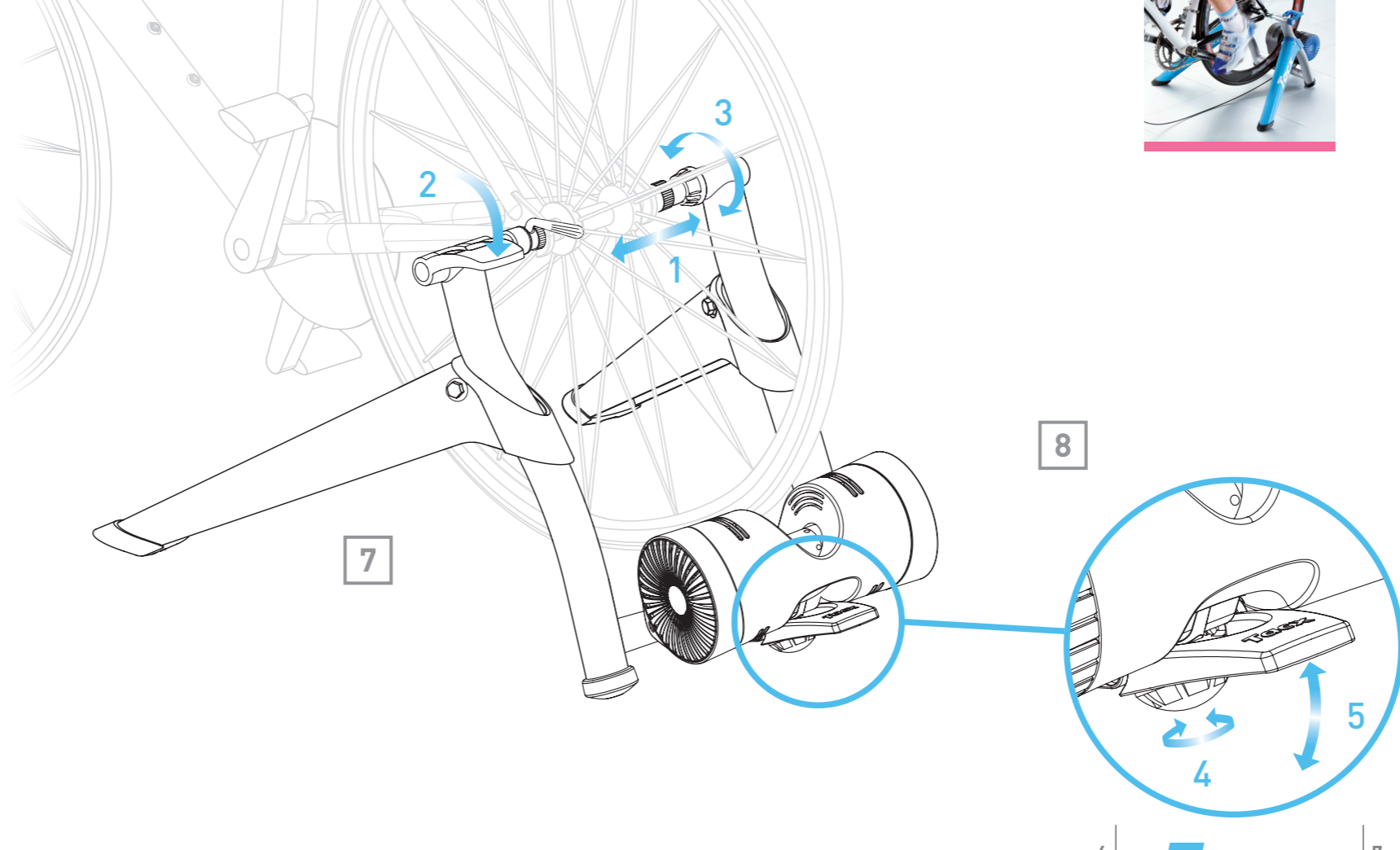
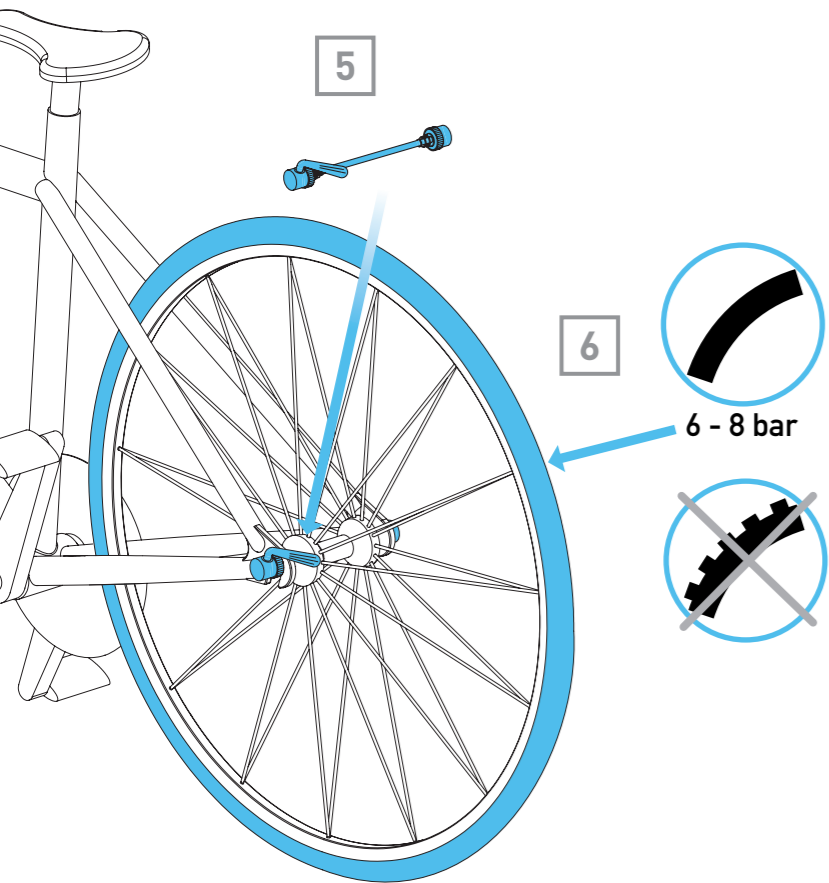
Calculate the position of the brake unit for your wheel diameter

Bepaal stand remunit voor jouw wioldiameter | Berechnen Sie anhand des Raddurchmessers die Position der Bremseinheit | Calculez la position de l'unité de freinage pour votre diamètre de roue | Calcule la posición de la unidad de freno para el diámetro de su rueda | Calcolare la posizione dell'unità del freno per il diametro della ruota

根据輪子直径，计算車闸的位置 | ホイール径にしたがって、ブレーキユニットの位置を計算します | Beregn plasseringen av bremseenheten for hjuldiameteren | Beregn bremseenhedens placering i forhold til hjulets diameter | Fastställ bromsens position för hjuldiameteren

Laske jarrulaitteen sijainti renkaan halkaisijalle | Oszacuj pozycję zespołu hamulcowego, biorąc pod uwagę średnicę koła | Pro průměr kola vypočítejte polohu brzděné jednotky | Υπολογίστε τη θέση για τη μονάδα φρένου, ανάλογα με τη διάμετρο του τροχού σας | Calcule a posição da unidade de travagem em relação ao diâmetro da roda





Ensure that the cylinder presses firmly against the bicycle tyre

Let er op dat de rol stevig tegen de fietsband wordt gedrukt | Überzeugen Sie sich, dass der Zylinder fest gegen den Fahrradreifen drückt | Vérifiez que le cylindre est appuyé fermement contre le pneu du vélo | Asegúrese de que el cilindro presiona firmemente contra el neumático de la bicicleta | Verificare che il cilindro sia saldamente premuto contro lo pneumatico della bici

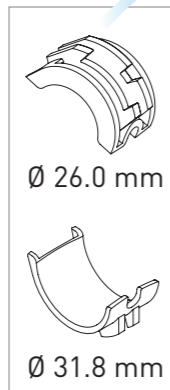
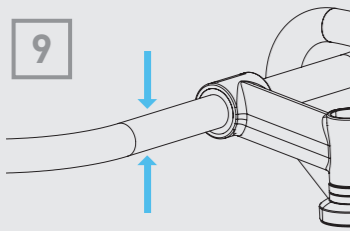
確保滾筒穩固地压在自行车轮胎上 | シリンダーがバイクのタイヤを確実に押していることを確認して下さい | Kontroller at cylinderen presser hardt mot dekket | Sørg for, at cylinderen er presset godt ned mod cykeldækket | Se till att cylindern ligger an stabilt mot cykeldäcket

Varmista, että sylinteri on tukevasti pyörän rengasta vasten | Sprawdz, czy bębnek przylega mocno do opony roweru | Zajistěte, aby válec pevně přiléhal k pneumatice bicyklu | Βεβαιωθείτε ότι ο κύλινδρος πιέζει με δύναμη το λάστιχο του ποδηλάτου | Certifique-se de que o cilindro está apertado com firmeza contra o pneu da bicicleta

Measure the diameter of the handlebars

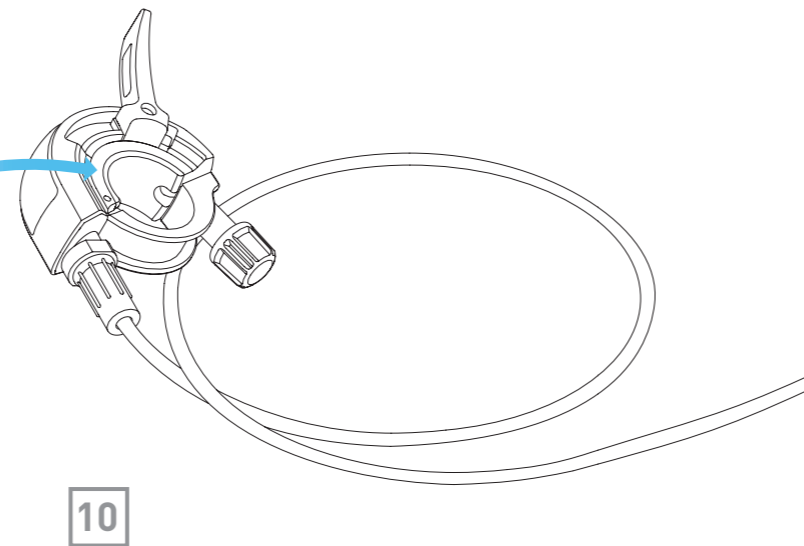
Meet stuurdiameter | Lenkstangendurchmesser messen | Mesurez le diamètre du guidon | Mida el diámetro del manillar | Misurare il diametro del manubrio

測量车把的直径 | ハンドルバーの直径を測ります | Mål diameteren på sykkelstyret | Mål styrets diameter | Mät diametern för styret | Mittaa ohjaustangon halkaisija | Zmierz średnicę drążka kierownicy | Změřte průměr trubky řídítek | Μετρήστε τη διάμετρο του σωλήνα του τιμονιού | Μεça o diâmetro do guidador



Ø 26.0 mm

Ø 31.8 mm



10



Insert inlay for your handlebar diameter

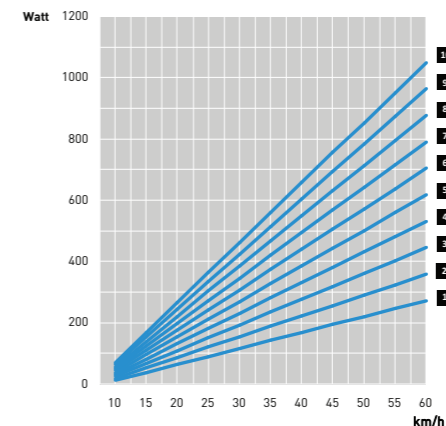
Plaats inlage voor jouw stuurdiameter | Montieren Sie die für Ihren Lenkstangendurchmesser passenden Einsätze | Insérez l'adaptateur correspondant au dia-mètre de votre guidon | Introduzca la incrustación según el diámetro de su manillar | Inserire l'inserto relativo al dia-metro del manubrio

按照车把的直径，套上把套 | ハンドルバーの直径によっては、シムを挿入してください | Sett i innlegget for den aktuelle styrediameteren | Sæt indlæg på styrets diameter | Montera inlägg för styrets diameter

Aseta ohjaustangon halkaisijan mukaan | Włóż wkład odpowiadający średnicy drążka kierownicy | Pro daný průměr zasuňte vložku | Εισάγετε το κατάλληλο ένθεμα ανάλογα με τη διάμετρο του σωλήνα του τιμονιού | Coloque o acessório de acordo com o diâmetro do guidador



EN



Handlebar gear lever with 10 positions

Stuurschakelaar met 10 standen | Lenkstangen-Schalthebel mit 10 Positionen | Manette de vitesse pour guidon à 10 positions | Palanca de cambio de marcha del manillar de 10 posiciones | Leva del cambio al manubrio con 10 posizioni | 车把变速杆，10档 | 10スピード | ハンドルバーギアレバー | Girspak med 10 posisjoner | Gear til styr med 10 positioner | Växelspak för styret med 10 lägen | Ohjaustangon vaihdevipu, jossa on 10 asentoa | Dźwignia przerzutki z 10 przetożeniami | Páčka řazení na řídítkách s 10 polohami | Λεβιέ ταχυτήτων για το τιμόνι με 10 θέσεις | Alavanca de mudanças no guidador com 10 posições

- The rear wheel of the bicycle rotates at high speed whilst the trainer is in use. Ensure that children are kept a safe distance from the trainer.
- Tests have revealed that the unit will not overheat, even when subject to extreme use. However, when subject to prolonged and intensive use, the enclosure around the brake may become very hot. Always allow the brake to cool down after use before touching it.
- Always remove the cylinder from the bicycle tyre when the trainer is not in use.
- Never brake abruptly when training. When braking the rear wheel, the fly wheel continues to rotate which may cause unnecessary wear to the cylinder and the rear tyre.
- Ensure not to drop the brake during assembly as this can lead to an imbalance which may cause vibration.
- Never open the brake unit as this may cause damage.
- Inspect the nuts and bolts on the trainer on a regular basis, and retighten if necessary.

- Tijdens het gebruik van de trainer, draait het achterwiel van de fiets met een hoge snelheid. Houd daarom kinderen op een veilige afstand van de trainer.
- Testen hebben uitgewezen dat de unit bij extreme prestaties nooit oververhit kan raken. Wel kan bij langdurig en intensief gebruik de omhulling van de rem behoorlijk warm worden. Laat de rem na gebruik altijd even afkoelen voordat je deze aanraakt.
- Klap de rol wanneer de trainer niet gebruikt wordt los van de fietsband.
- Rem nooit abrupt tijdens het trainen. Bij het remmen op het achterwiel draait het vliegwiel door waardoor onnodige slijtage van de rol en de achterband wordt veroorzaakt.
- Zorg er voor dat de rem tijdens het monteren niet valt. Er zou onbalans kunnen ontstaan die trillingen veroorzaakt.
- Open nooit de rem om beschadigingen te voorkomen.
- Controleer regelmatig of de bouten en moeren van de trainer nog goed vast zitten.

- Das Hinterrad des Fahrrades dreht sich beim Training mit hoher Geschwindigkeit. Sorgen Sie dafür, dass Kinder einen entsprechenden Sicherheitsabstand zum Trainer einhalten.
- Durchgeführte Tests bestätigen, dass die Einheit selbst bei intensivem Training nicht überhitzt. Allerdings kann das Gehäuse der Bremseinheit nach längerem, intensivem Training sehr heiß werden. Lassen Sie die Bremse unbedingt abkühlen, ehe Sie sie anfassen.
- Entfernen Sie grundsätzlich den Zylinder vom Fahrradreifen, wenn Sie den Trainer nicht benutzen.
- Vermeiden Sie plötzliches Abbremsen. Wenn das Hinterrad abgebremst wird, dreht sich das Schwungrad weiter und Zylinder und Hinterreifen werden unnötig strapaziert.
- Lassen Sie die Bremse bei der Montage nicht fallen; andernfalls kann eine Unwucht entstehen, die zu Vibrationen führt.
- Öffnen Sie die Bremseinheit nicht. Die Bremseinheit kann beschädigt werden, wenn sie geöffnet wird.
- Kontrollieren Sie die Muttern und Schrauben am Trainer regelmäßig und ziehen Sie sie bei Bedarf fest.

- Lors de l'utilisation du trainer, la roue arrière du vélo tourne à vitesse élevée. Maintenez les enfants à distance du trainer.
- Des tests ont montré que même dans les cas extrêmes, l'unité ne sera pas en surchauffe. Cependant, en cas d'utilisation prolongée et intensive, l'enveloppe du frein risque de devenir très chaude. Après utilisation, laissez toujours refroidir le frein avant de le toucher.
- Lorsque vous n'utilisez pas le trainer, retirez toujours le cylindre du pneu du vélo.
- Ne freinez jamais brusquement lors de l'entraînement. Lorsque vous freinez de la roue arrière, le volant continue à tourner, ce qui risque d'user prématurément le cylindre et le pneu arrière.
- Veillez à ne pas faire tomber le frein pendant le montage : il risquerait alors d'être déséquilibré, ce qui pourrait entraîner des vibrations.
- N'ouvrez jamais l'unité de freinage : vous risqueriez de l'endommager.
- Inspectez régulièrement les écrous et les boulons du trainer et, si nécessaire, resserrez-les.

- La rueda trasera de la bicicleta gira a gran velocidad mientras se utiliza el rodillo. Asegúrese de que los niños se mantienen a una distancia prudencial del rodillo de entrenamiento.
- Las comprobaciones realizadas han demostrado que la unidad no se sobrecalienta, aún cuando se somete a un uso extremo. Sin embargo, si se utiliza de manera intensiva durante un largo periodo de tiempo, la caja del freno puede calentarse mucho. Antes de tocarlo, deje enfriar el freno después de su uso.
- Desmonte el cilindro del neumático de la bicicleta si no está utilizando el rodillo de entrenamiento.
- No frene nunca de manera brusca mientras entrena. Al frenar la rueda trasera, la rueda volante continua girando, lo que podría provocar un desgaste innecesario del cilindro y del neumático trasero.
- Asegúrese de que no deja caer el freno durante el montaje ya que podría provocar un desequilibrio y, con ello, vibraciones.
- No abra nunca la unidad de freno, ya que podrían provocarse daños.
- Compruebe el estado de las tuercas y de los tornillos del rodillo de entrenamiento de manera periódica y vuelva a apretarlos si fuera necesario.



- La ruota posteriore della bici ruota ad alta velocità mentre il trainer è in funzione. Prestare attenzione a tenere i bambini a distanza di sicurezza dal trainer.
- I test hanno dimostrato che l'unità non si surriscalda, anche se soggetta a un uso estremo. Tuttavia, se si sottopone a un uso intensivo e prolungato, la struttura esterna intorno al freno può raggiungere temperature molto alte. Attendere sempre che il freno si raffreddi dopo l'uso, prima di toccarlo.
- Togliere sempre il cilindro dallo pneumatico della bici quando il trainer non viene utilizzato.
- Non frenare bruscamente durante l'allenamento. Quando si frena con la ruota posteriore, il volano continua a girare ed è quindi possibile che provochi usura non necessaria al cilindro e allo pneumatico posteriore.
- Non far cadere il freno durante il montaggio, per evitare che la caduta determini uno squilibrio che potrebbe causare vibrazioni.
- Non aprire mai l'unità del freno, poiché tale operazione può causare danni.
- Ispezionare con regolarità i dadi e i bulloni presenti sul trainer e, se necessario, serrare di nuovo.

- 使用训练器时，自行车的后轮会高速旋转。确保使儿童远离训练器。
- 测试表明：车体不会过热，即使是在过度使用的情况下。但如果在长期密集使用的情况下，车闸外罩可能会很热。使用后，应待其冷却下来再触摸车闸。
- 不使用训练器时，记得将滚筒从自行车轮胎下移开。
- 切勿在训练时突然刹车。在刹住后轮时，飞轮还会继续旋转，这可能会对滚筒及后轮造成不必要的磨损。
- 确保在组装时不要松开车闸，这样会导致失衡，从而会引起震动。
- 切勿打开车闸，以免造成损坏。
- 定期检查训练器上的螺母和螺栓，如有必要则重新拧紧。

- トレーニング中はバイクの後輪は高速で回転します。お子様がトレーナーに近づかないように注意してください。
- 非常に過酷なトレーニングを行っても、ユニットは加熱しないというテスト結果が出ています。しかし、継続的に、かつ集中的トレーニングを行った場合、ブレーキ筐体は非常に加熱する可能性もあります。常に、トレーニング後はブレーキに触れる前にクールダウンを行ってください。
- トレーナーを使用しない場合は、常にシリンドーをバイクのタイヤから離してください。
- トレーニング中に突然ブレーキを使用しないでください。リアホイールをブレーキングした場合、フライホイールは回転し続け、不必要なシリンドーとリアタイヤの摩耗の原因になります。
- 組み立て中にブレーキを落下しないように注意してください。落下した場合、ブレーキのバランスが狂い、振動の原因になります。
- ブレーキユニットを分解しないでください。故障の原因になります。
- トレーナーのボルトやナットのチェックを常に行い、必要がある場合は増し締めを行ってください。

- Bakhjulet på sykkelrullen roterer med høy hastighet når sykkelrullen er i bruk. Hold barn på trygg avstand fra sykkelrullen.
- Tester har vist at enheten ikke overoppheves, selv ved ekstrem bruk. Ved langvarig og hard bruk kan imidlertid området rundt bremsen bli svært varmt. La bremsen kjøles ned etter bruk før du tar på den.
- Fjern alltid sylindere fra sykkeldekket når sykkelrullen ikke er i bruk.
- Unngå bråbremsing mens du trener. Når du bremser på bakhjulet, fortsetter svinghjulet å rotere. Det kan gi unødvendig slitasje på sylindere og dekket.
- Pass på at du ikke mister ned bremsen under montering. Det kan gi ubalanse i bremsen og føre til vibrasjoner.
- Ikke åpne bremseenheten. Det kan føre til skade.
- Kontroller jevnt alle skruer og muttere på sykkelrullen, og skru dem til om nødvendig.

- Cyklens baghjøl drejer med en høj hastighed, når traineren anvendes. Sørg for, at børn holdes på sikker afstand af traineren.
- Undersøgelser har vist, at enheden ikke overophedes selv under ekstrem anvendelse. Dog kan afskærmningen omkring bremse blive meget varm efter langvarig og intensiv brug. Lad altid bremsen køle ned efter anvendelse, inden du rører den.
- Desuden skal du altid fjerne cylinderen fra cykeldækket, når traineren ikke anvendes.
- Undgå pludselige opbremsninger under træning. Når baghjulet bremses, vil svinghjulet fortsætte med at dreje, hvilket kan medføre unødvendigt slid på cylinderen og baghjulet.
- Pas på, at du ikke taber bremsen under monteringen, da dette kan medføre ubalance og vibration.
- Åbn aldrig bremseenheden, da det kan medføre skade.
- Undersøg møtrikker og bolte på traineren regelmæssigt, og tilspænd efter behov.

- Cykelhjulet roterar i hög hastighet när cykeltränaren används. Barn får inte befinna sig i närheten av cykeltränaren.
- Tester har visat att enheten inte överhettas. Detta gäller även när den utsätts för extrem användning. Vid långvarig och intensiv användning kan dock höljet runt bromsen bli mycket varmt. Låt alltid bromsen svalna innan du rör vid den.
- Avlägsna alltid cylindern från cykeldäcket när cykeltränaren inte används.
- Bromsa aldrig abrupt under träning. När bakhjulet bromsas fortsätter svänghjulet att rotera, vilket kan orsaka onödigt slitage på cylindern och bakdäcket.
- Tappa inte bromsen medan du monterar den. Det kan leda till obalans och orsaka vibrationer.
- Öppna aldrig bromsenheten. Det kan orsaka skada.
- Inspektera regelbundet muttrar och bultar på cykeltränaren och dra åt dem vid behov.

- Polkupyörän takarengas pyörii nopeasti kun harjoitusvastus on käytössä. Varmista, että lapset pysyvät turvallisen välimatkan päässä vastuksesta.
- Kokeet ovat osoittaneet, että laite ei ylikuumene edes äärimmäisessä käytössä. Siitä huolimatta pitkässä ja intensiivisessä käytössä jarrun ympäristö voi kuumentua erittäin paljon. Anna jarrun aina jäähtyä ennen kuin kosketat sitä.
- Poista sylinteri aina polkupyörän renkaasta, kun vastusta ei käytetä.
- Älä koskaan jarruta äkillisesti harjoittelun aikana. Kun jarrutat takarenkaalla, vauhtipyörä jatkaa pyörimistään, mikä voi aiheuttaa ylimääräistä kulumista sylinterille ja takarenkaalle.
- Varmista, että et pudota jarrua kokoamisen aikana, koska se saattaa johtaa tärinää aiheuttavaan epätasapainoon.
- Älä koskaan avaa jarruysikköä, koska se saattaa aiheuttaa vahinkoa.
- Tarkasta vastuksen mutterit ja pultit säännöllisesti ja kiristä tarvittaessa.

- Podczas użytkowania trenera tylne koło roweru obraca się z dużą prędkością. Dzieci nie powinny przebywać w bliskiej odległości od trenera.
- Badania wykazały, że urządzenie nie będzie się przegrzewać nawet podczas ekstremalnej eksploatacji. Jednak w przypadku długotrwałego i intensywnego użytkowania obudowa hamulca może być bardzo gorąca. Przed dotknięciem hamulca należy zawsze poczekać, aż ostygnie.
- Wyjmowanie bębna z opony rowerowej może odbywać się wyłącznie wtedy, gdy trener nie jest w użyciu.
- Nie wolno hamować gwałtownie podczas treningu. Podczas hamowania hamulcem tylnym koło zamachowe nie przestaje się obracać, co może powodować niepotrzebne zużywanie się bębna i tylnej opony.
- Podczas montażu nie należy dopuścić do upadku hamulca, ponieważ może to prowadzić do braku równowagi, co z kolei wywoła wibracje.
- Nie wolno otwierać zespołu hamulcowego, aby go nie uszkodzić.
- Należy regularnie sprawdzać nakrętki i śruby w trenerze i w razie potrzeby je dokręcać.



- Zadní kolo bicyklu se při používání trenážeru otáčí velkou rychlostí. Zajistěte, aby se děti zdržovaly v bezpečné vzdálenosti od trenážeru.
- Zkoušky potvrdily, že přístroj se nepřehřívá ani při extrémním používání. Nicméně při dlouhodobém a intenzivním používání může být kryt v okolí brzdy velmi horký. Než budete na brzdu po použití sahat, nechejte ji vychladnout.
- Pokud se trenážer nepoužívá, vždy oddalte válec od pneumatiky kola.
- Nikdy při tréninku nebrzděte příliš prudce. Při zabrzdění zadního kola pokračuje setrvačnick v otáčení, čímž může docházet ke zbytečnému opotřebování válce a pneumatiky kola.
- Zajistěte, aby brzda během sestavování neupadla, protože by to mohlo vést k nerovnováze a způsobovat vibrace.
- Nikdy brzdnu jednotku neotvírejte, aby nedošlo k jejímu poškození.
- Pravidelně kontrolujte matice a šrouby na trenážeru a v případě potřeby je utáhněte.

- Ο πίσω τροχός του ποδηλάτου περιστρέφεται με μεγάλη ταχύτητα κατά τη χρήση του προπονητηρίου. Κρατήστε τα παιδιά σε ασφαλή απόσταση από το προπονητήριο.
- Κατά τη διάρκεια δοκιμών έχει προσδιοριστεί ότι η μονάδα δεν υπερθερμαίνεται, ακόμη και σε ακραία χρήση. Ωστόσο, κατά τη διάρκεια παρατεταμένης και έντονης χρήσης, το περίβλημα του φρένου μπορεί να φτάσει σε πολύ υψηλή θερμοκρασία. Μετά τη χρήση, να αφήνετε πάντα το φρένο να κρυώσει πριν το αγγίξετε.
- Να αφαιρείτε πάντα τον κύλινδρο από το λάστιχο του ποδηλάτου όταν δεν χρησιμοποιείται το προπονητήριο.
- Μην φρενάρτε ποτέ απότομα κατά την προπόνηση. Όταν φρενάρτε τον πίσω τροχό, το βολάν συνεχίζει να περιστρέφεται και αυτό μπορεί να προκαλέσει άσκοπη φθορά στον κύλινδρο και το πίσω ελαστικό.
- Προσέξτε να μην σας πέσει το φρένο κατά τη συναρμολόγηση, επειδή μπορεί να χαλάσει η ζυγοστάθμιση και να παράγονται δονήσεις.
- Μην ανοίγετε ποτέ τη μονάδα φρένου επειδή μπορεί να προκληθεί ζημιά.
- Να επιθεωρείτε τα παξιμάδια και τις βίδες του προπονητηρίου σε τακτική βάση και να τις σφίγγετε αν χρειάζεται.

- Quando estiver a utilizar o simulador de treino, a roda traseira da bicicleta roda a grande velocidade. Mantenha as crianças afastadas do simulador de treino.
- Os testes demonstraram que não existe o risco de sobreaquecimento da unidade, mesmo quando sujeita a uma utilização intensiva. No entanto, se sujeitar o equipamento a uma utilização prolongada e intensiva, a estrutura em redor do travão pode ficar bastante quente. Depois de utilizar o simulador de treino, permita sempre que o travão arrefeça antes de lhe tocar.
- Quando não estiver a utilizar o simulador de treino, retire sempre o cilindro do pneu da bicicleta.
- Nunca trave subitamente durante o treino. Quando travar a roda traseira, o volante do mecanismo continua a rodar, o que pode provocar um desgaste desnecessário no cilindro e no pneu traseiro.
- Nunca accione o travão durante a montagem, pois se o fizer pode provocar um desequilíbrio e originar vibração.
- Nunca abra a unidade de travagem, pois pode danificá-la.
- Inspeccione regularmente as porcas e os parafusos do simulador de treino e apertelos, se necessário.



www.tacxbooster

Booster Assembling trainer



Tacx

www.tacx.com