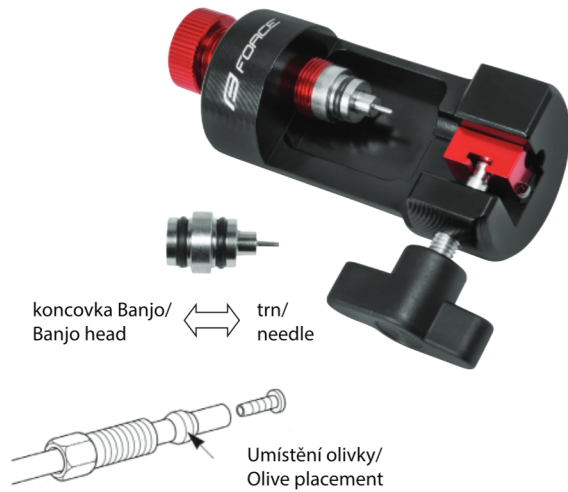
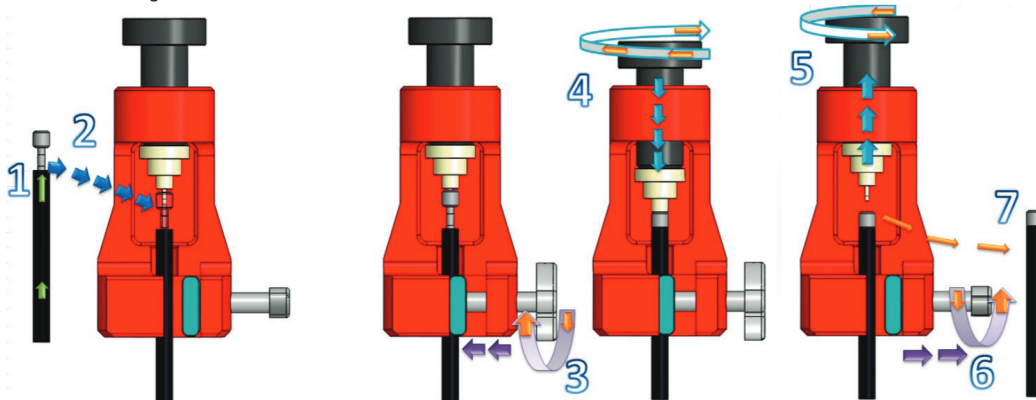


CZ LIS FORCE NA TRNY A KONCOVKY HYDRAULICKÝCH HADIC

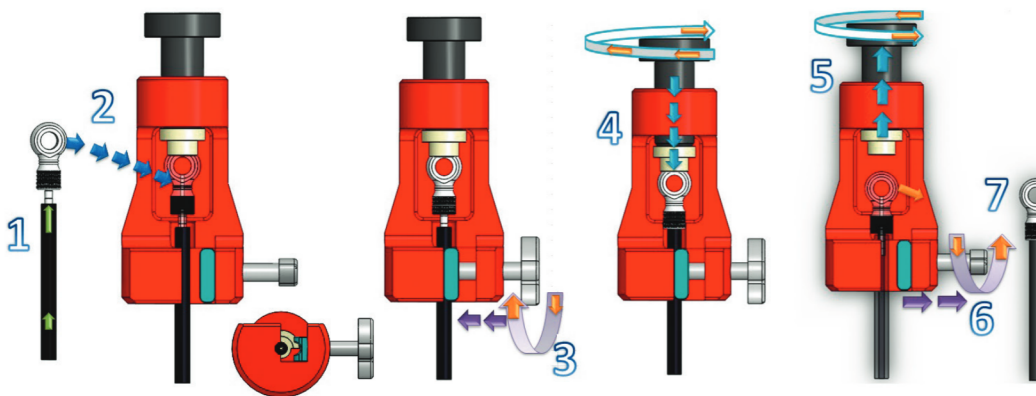
EN PRESS FORCE FOR HYDRAULIC BRAKE HOSES



Návod pro lisování trnu do hydraulické hadice/
Hydraulic hose needle installing instruction.



Návod pro lisování koncovky Banjo/
Banjo head installing instruction.



UPOZORNĚNÍ:

Pokud nejste obeznámeni s instalací a odvzdušněním hydraulických kotoučových brzd určených pro jízdní kola, obraťte se prosím na profesionální cyklistický servis, nebo mechanika. Nesprávné nastavení nebo úprava může vést k poškození jízdního kola, nebo nehodě, která může způsobit vážné zranění nebo smrt. Před instalací jakékoli součásti nebo příslušenství se ujistěte, že je kompatibilní s vaším jízdním kolem.

WARNING:

If you are not familiar with installing and bleeding bicycle hydraulic disc brakes please consult with professional bike shop or mechanic. Improper adjustment or service may damage the bicycle or cause an accident, which may cause serious injury or death. Before installing any component or accessory, make sure that it is compatible with your bicycle.

