

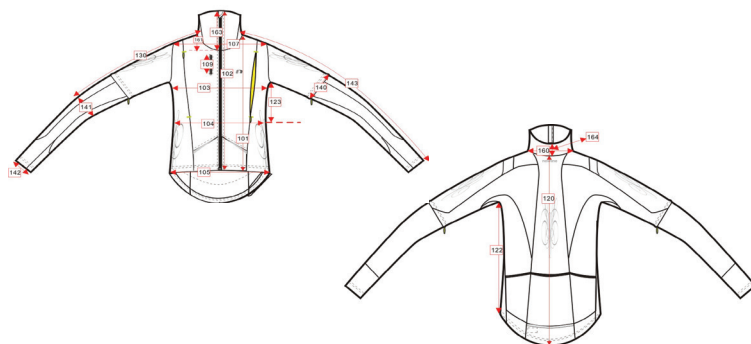
BUNDA X58 - PÁNSKÁ VĚTROVKA

- EN** JACKET FORCE X58 - MEN
- D** JACKE FORCE X58 - HERREN
- LT** JAKA FORCE X58 - VĪRIEŠU
- HU** DZSEKI FORCE X58 - FÉRFI
- RO** JACHETA FORCE X58 - BARBATI
- PL** KURTKA FORCE X58 - MĘSKA
- IT** GIACCA FORCE X58 - MASCHI
- RU** КУРТКА FORCE X58 - МУЖСКАЯ
- HR** JAKNA FORCE X58 - MUŠKA



Materiál / Material / Anyag / Material / Material / Materijal / Материал / Materiale / Materijal:

MAIN FABRIC / HLAVNÍ DÍL: 100% POLYESTER
SIDE PANNELS / BOČNÍ PANELY: 92% NYLON, 8% SPANDEX



	S	M	L	XL	XXL
101	56	58	60,5	63,5	66
120	72	74,5	77	79,5	82
102	56,5	58,5	61	63,5	66
103	46,5	49,5	52,5	55,5	58,5
105	42	44	46	48	50
122	39	40,5	42	43,5	45
160	17,6	17,8	18	18,2	18,4
161	10,5	11	11,5	12	12,56
143	76	78	80	82	84
140	18,25	19,5	20,75	22	23,25
142	9	9,5	10	10,5	10,5
163	11	11,5	12	12,5	12,5
164	2,5	2,5	2,5	2,5	2,5



Nepoužívejte aviváž. / Do not use softener. / Avivage nicht benutzen. / Nelietot mīkstinātāju. / Ne használjon vízlágyítót. / Ne uporabljajte mehčalcev. / Sa nu folositi balsam. / Nie używać płynu zmiękczającego. / Paese di origine. / Не используйте ополаскиватель. / Nemojte koristiti omekšivač.



Dodavatel / Importer / Importeur / Importētājs / Importator / Importör / Uvoznik / Származási hely / Поставщик / Importatore
KCK Cyklosport-Mode s.r.o., U Tescomy 250, 760 01 Zlín, CZ
www.kckcyklosport.cz, www.force.cz
Země původu / Made in / Herkunftsland / Izcelsmes valsts / Poreklo /
Tara de origine / Kraj pochodzenia / Zemlja porijekla - China / Страна происхождения Китай



FORCE
COMPONENTS FOR YOU

