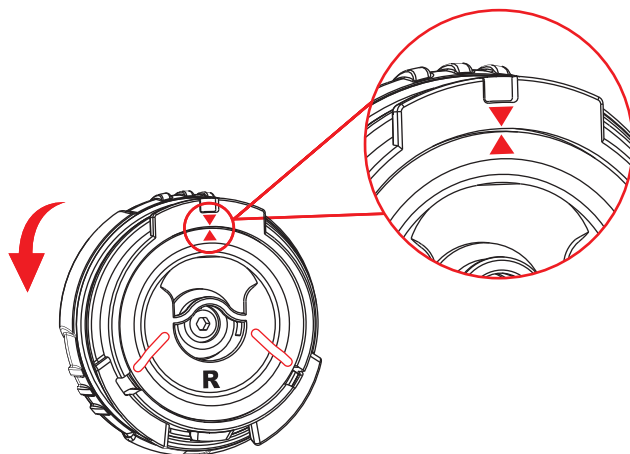


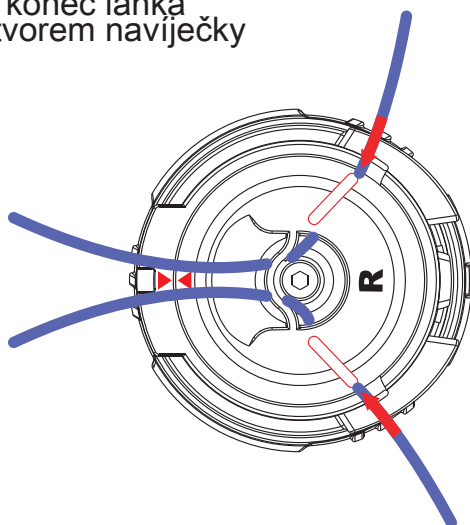
Art.:94092 Manuál k montáži

© Vložení lanka do navíječky

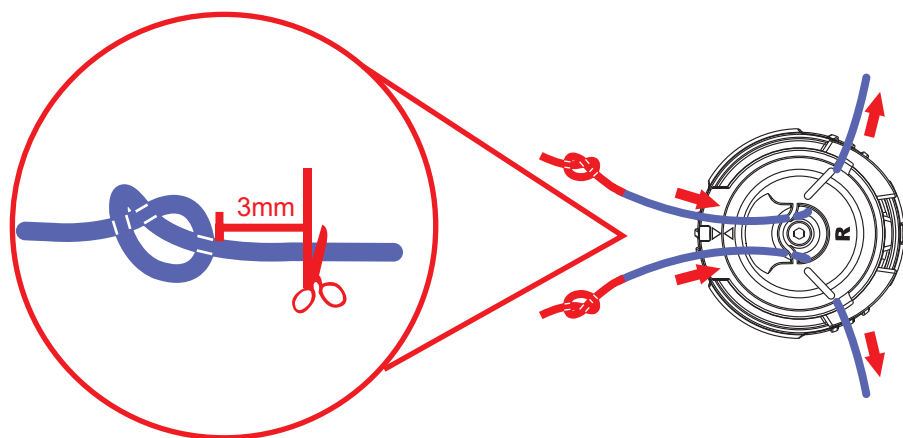
1. Zarovnejte šipky na zadní straně navíječky



2. Proveďte konec lanka správným otvorem navíječky

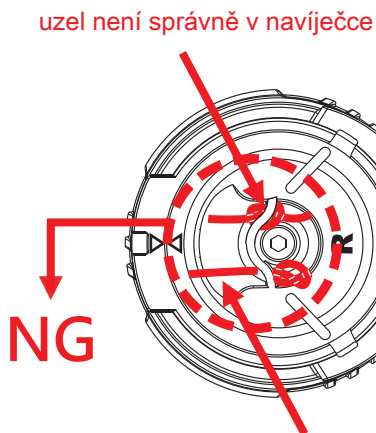
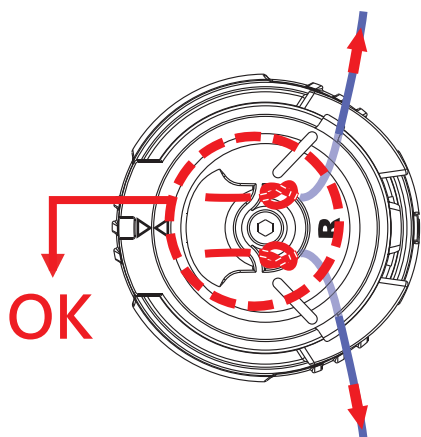


3. Uvažte uzel. Přebytečnou délku lanka odstříhněte.



⊙ Konec by neměl přesahovat 5 mm

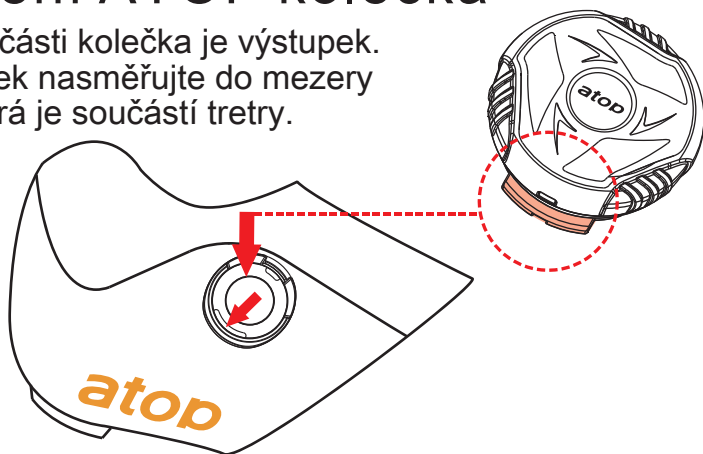
4. Zatáhněte za lanko, aby uzel zajel do navíječky



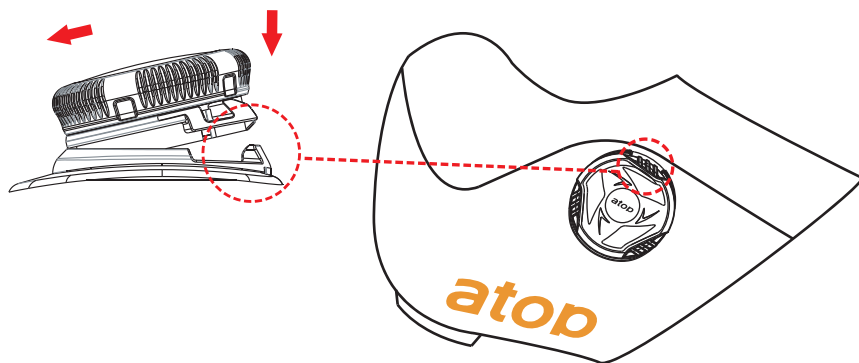
konec lanka je delší než 5 mm, přesahuje

© Nasazení ATOP kolečka

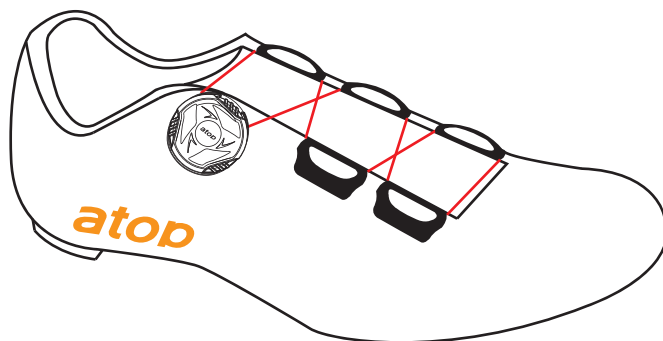
1. Ve spodní části kolečka je výstupek. Tento výstupek nasměrujte do mezery základny, která je součástí trety.



2. Nyní zatlačte na kolečko z vrchní strany, ozve se kliknutí.

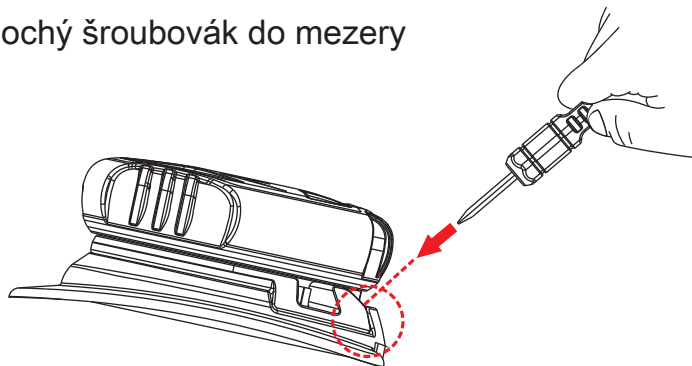


© Závěr



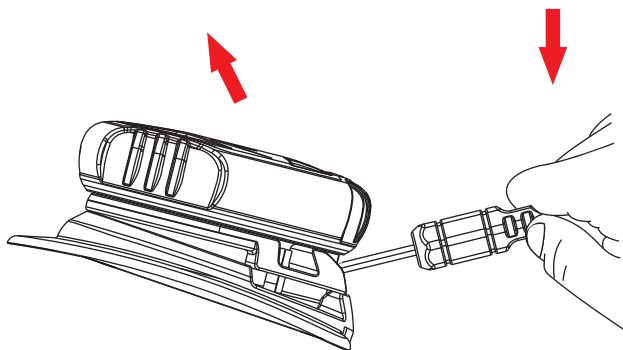
© Vyjmutí ATOP kolečka

1. Vložte plochý šroubovák do mezey



2. Zatlačte šroubovákem na sponu v mezeře.
Poté vyjměte kolečko.

Možnost 1



Možnost 2

