

# PŘEHAZOVAČKA CAMPAGNOLO 10S a 11S

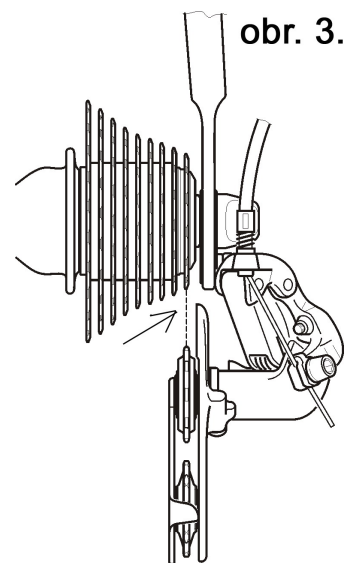
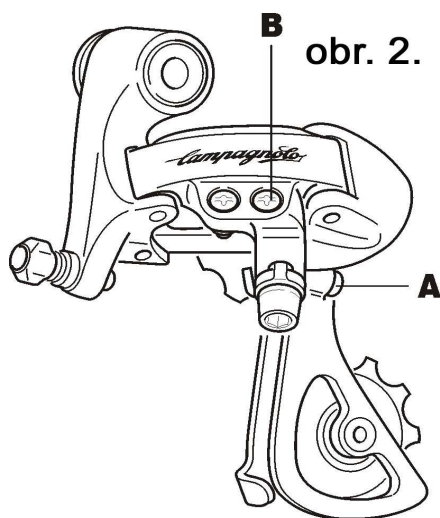
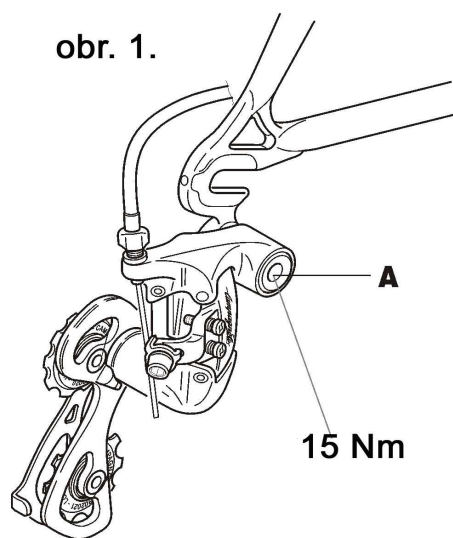
(montáž, seřízení, údržba)

## Technické specifikace přehazovaček 10s a 11s

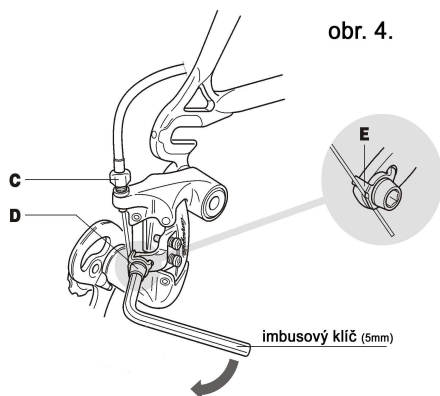
TYP PŘEHAZOVAČKY	MAX. počet zubů největšího pastorku	MIN. počet zubů nejmenšího pastorku	MAX. rozdíl mezi zuby největšího a nejmenšího pastorku	Kompatibilita s řadícími systémy Campagnolo
10S, krátké vodítko	30z	11z	16z	8S/9S/10S
10S, střední vodítko	30z	11z	22z	8S/9S/10S
11S, krátké vodítko	29z	11z	18z	11S

### I. Montáž a seřízení

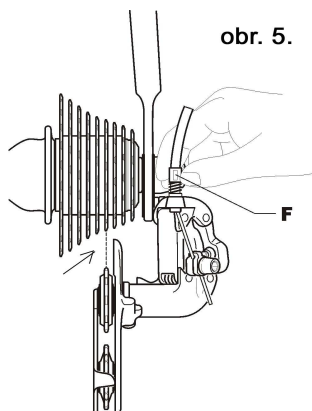
- Přišroubujte přehazovačku k patce za pomoci šroubu **A** (obr. 1) a Torx klíče 25. Utahovací moment: 15Nm
- Seřízení provádějte na volnoběh, s řetězem na nejmenším pastorku a přehazovací páčkou stisknutou do nejnižší polohy.
- Zcela dotáhněte šroub **A** (obr. 2) otáčením po směru hodinových ručiček.
- Otáčejte dorazovým šroubem **B** (obr. 2), dokud nedosáhnete toho, že nejmenší pastorek a horní rolnička budou v jedné linii (viz obr. 3).



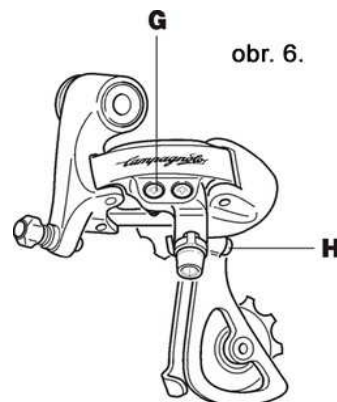
- Zkontrolujte délku lanka, a pokud je to nezbytné, zkraťte jej. Lanka a bowdeny nevyžadují mazání, protože jsou dodávány již patřičně ošetřené.
- Zasuňte bowden do seřizovacího šroubu **C** (obr. 4). Lanko protáhněte pod podložkou **E** (obr. 4) a upevněte jej dotažením šroubu **D** (obr. 4) za pomoci imbusového klíče (5mm). Přečnívající lanko odstříhnete cca na délku 2 cm (od šroubu D) a jeho konec zajistíte ochrannou koncovkou.
- Řetěz umístěte na čtvrtý pastorek (počítaje od nejmenšího) a otáčejte seřizovacím šroubem **F** (obr. 5.), dokud nedosáhnete toho, že horní rolnička a čtvrtý pastorek budou v jedné linii. Otáčením seřizovacího šroubu **F** proti směru hodinových ručiček se přehazovačka posunuje směrem dovnitř, otáčením po směru hodinových ručiček se posunuje směrem ven.
- Po tomto seřízení proveďte nastavení vrchního dorazu přehazovačky za pomoci seřizovacího šroubku **G** (obr. 6.), kterým budete zlehka otáčet, dokud chod řetězu na největším pastorku není zcela plynulý a nedochází k „přeřazení“ řetězu mezi rám a kazetu. Toto seřízení provádějte bez zatížení a velice opatrně, aby nedošlo k výše zmíněnému „přeřazení“, které by mohlo mít za následek poškození výpletu zadního kola, popř. přehazovačky.



obr. 4.



obr. 5.



obr. 6.

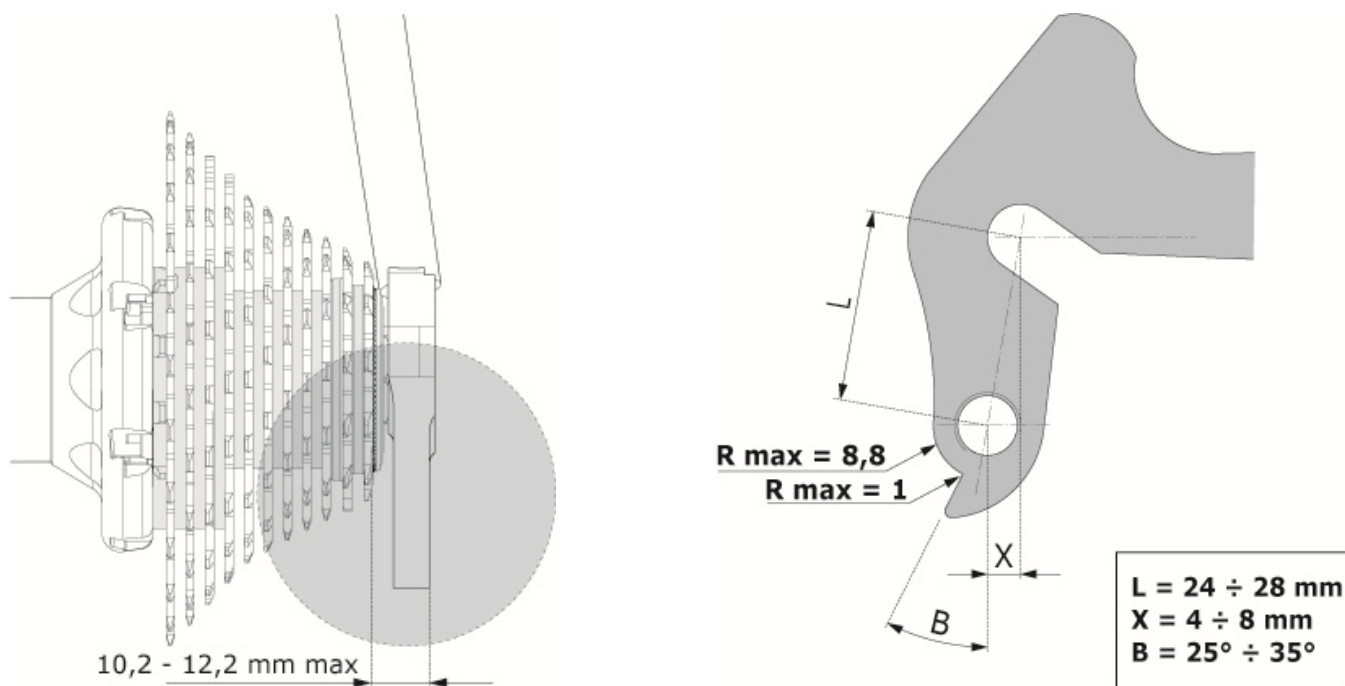
- Ujistěte se, že všechny převody perfektně fungují. Pokud by v poloze „největší pastorek-nejmenší převodník“ docházelo ke kontaktu mezi pastorky a horní částí ramínka přehazovačky, otočte šroubem **H** (obr. 6.) **proti** směru hodinových ručiček, dokud se ramínko neoddálí.
- Vyvarujte se překročení hodnoty kapacity pro největší/nejmenší pastorek (viz kompatibilita s komponenty odd. I.).

### Rady k odstranění nejčastějších problémů s chodem přehazovačky 11s

Pro správný chod mechanických sad 11s je velice důležité vyvarovat se jakémukoliv zvýšenému tření lanka přehazovačky které by mohlo ohrozit správnou funkci jejího řazení. 11s. V následujících bodech naleznete rady jak toto zvýšené tření detekovat a následně odstranit.

V případě nesprávné funkce přehazovačky při řazení na větší či menší pastorky (pomalý chod přehazovačky, přehazovačka se nepohybuje nahoru či dolů ve správných krocích) je především nutné ověřit, zdali jsou dodrženy předepsané údaje, které jsou uvedeny v technickém manuálu Campagnolo či na obrázku níže).

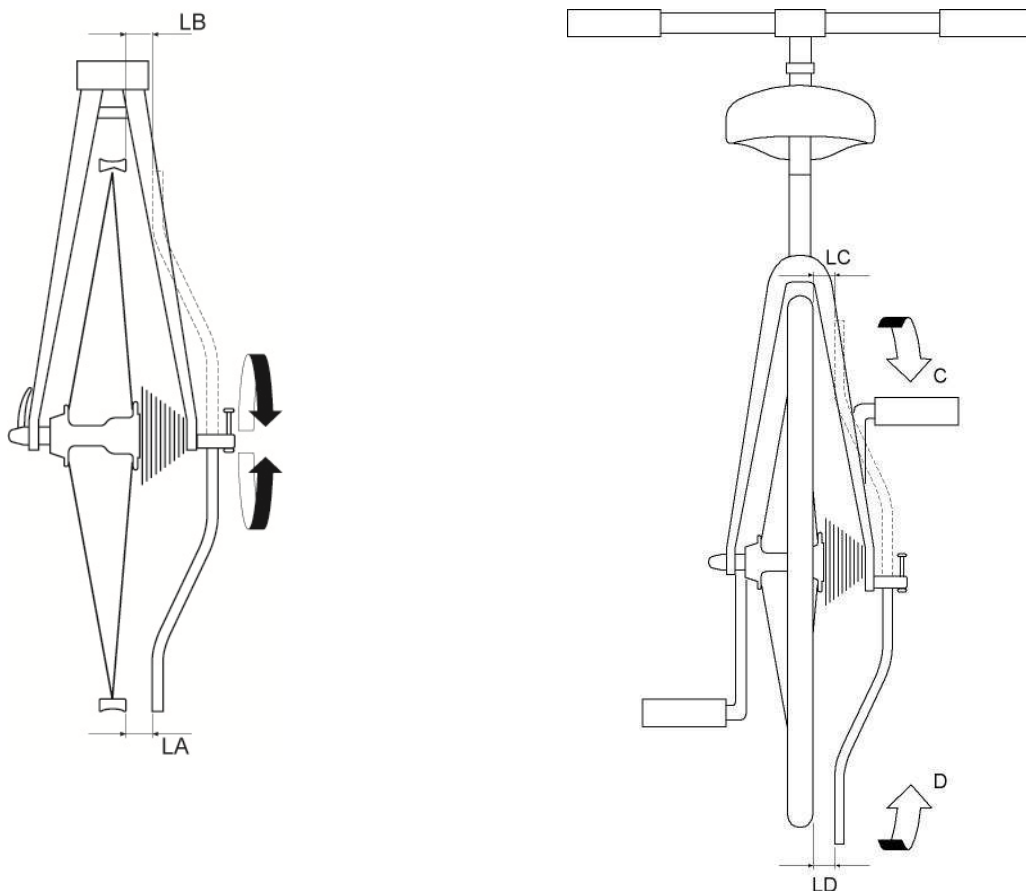
Ověřte, že vzdálenost háku, ke kterému je uchycena a spodní části prstence prvního pastorku (viz. Obrázek níže) je mezi 10.2 and 12.2 mm, a že tvar koncovky je v souladu s níže uvedenými specifikacemi.



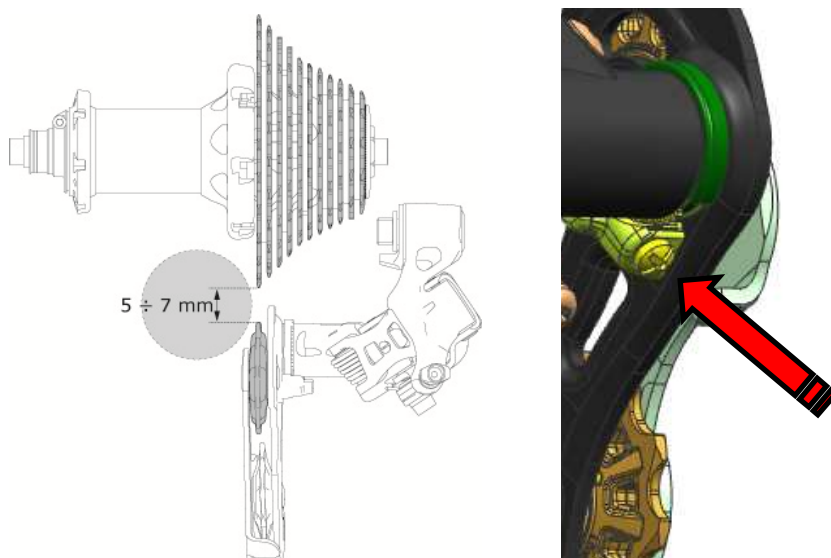
Ověřte souběh pravé zadní koncovky rámu se zadním kolem a to tak, že:

## $|LA-LB|$ and $|LC-LD| < o = 6 \text{ mm}$

Měřicí body pro ověření souběžnosti háku přehazovačky se zadním kolem jsou celkem 4: dva na vertikální linii (LA a LB) a dva na horizontální linii (LC a LD). Pokud se naměřené hodnoty pohybují mimo toleranci použijte odpovídající přípravek k vyrovnání pozice pravé zadní rámové koncovky.



Také zkontrolujte, že při umístění řetězu na nejmenší převodník a zároveň na největší pastorek je vzdálenost vrchní rolničky přehazovačky od největšího pastorku v rozmezí 5 – 7 mm. Pokud tomu tak není, upravte tuto vzdálenost otáčením seřizovacího šroubky umístěného na přehazovačce (viz. Obrázek).



V případě **rámů s vnitřním vedením lanek** ověřte, zdali nedochází ke kontaktu mezi lankem přesmykače a přehazovačky. V případě potřeby zcela uvolněte kabel přesmykače a ověřte funkčnost přehazovačky za těchto podmínek.

**Pokud jsou splněny veškeré specifikace uvedené v manuálu Campagnolo**, je nutné posoudit, zdali nedochází k nadměrnému tření lanka a to testem který **vyžaduje použití závaží o váze 1kg** (viz. Manuálu Campagnolo či na obrázek níže).

**Nejprve vyjměte zadní kolo a následně povytáhněte řadící lanko z pravé řadící páky (viz. Obrázek vlevo) a připevněte k němu jednokilogramové závaží (viz. Obrázek vpravo).**

Test je pozitivní pokud (po nadzdvihnutí přimontovaného závaží) dojde k pohybu přehazovačky směrem k pravé patce rámu tj. pružina přehazovačky má dostatečnou sílu k tažení lanka.



Pokud je test negativní a pružina přehazovačky není schopna posunout přehazovačku směrem k pravé koncovce rámu, znamená to, že v některém místě (některých místech) dochází k neúměrnému tření řadícího lanka, které znemožňuje správný chod přehazovačky.

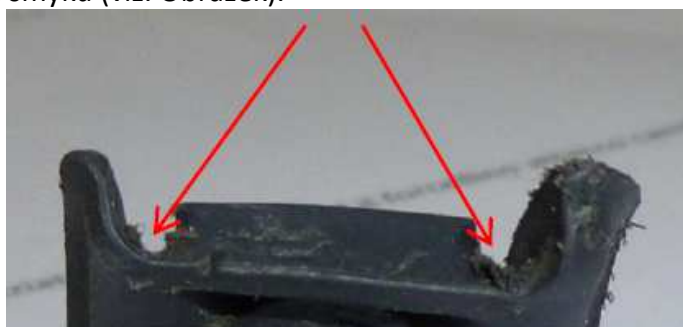
V případě, že test je pozitivní, ale funkčnost přehazovačky (při běžném používání) při řazení na vyšší pastorky není optimální a pokud je nutné vynaložit větší sílu na řadící páčku řazení (umístěnou pod brzdovou páčkou) příčinou může být opět zvýšené tření řadícího lanka, které neumožňuje jeho správný pohyb na základě pohybu řadící páčky (umístěné pod brzdovou pákou).

**Proto zkontrolujte následující části:**

1. smyk lanek umístěný na středové spojce
2. oblasti kontaktu lanka s rámem
3. vstupní část bowdenu umístěného do řadící páky
4. bowden kterým je lanko vedené pod omotávkou řídicích

### 1. Smyk

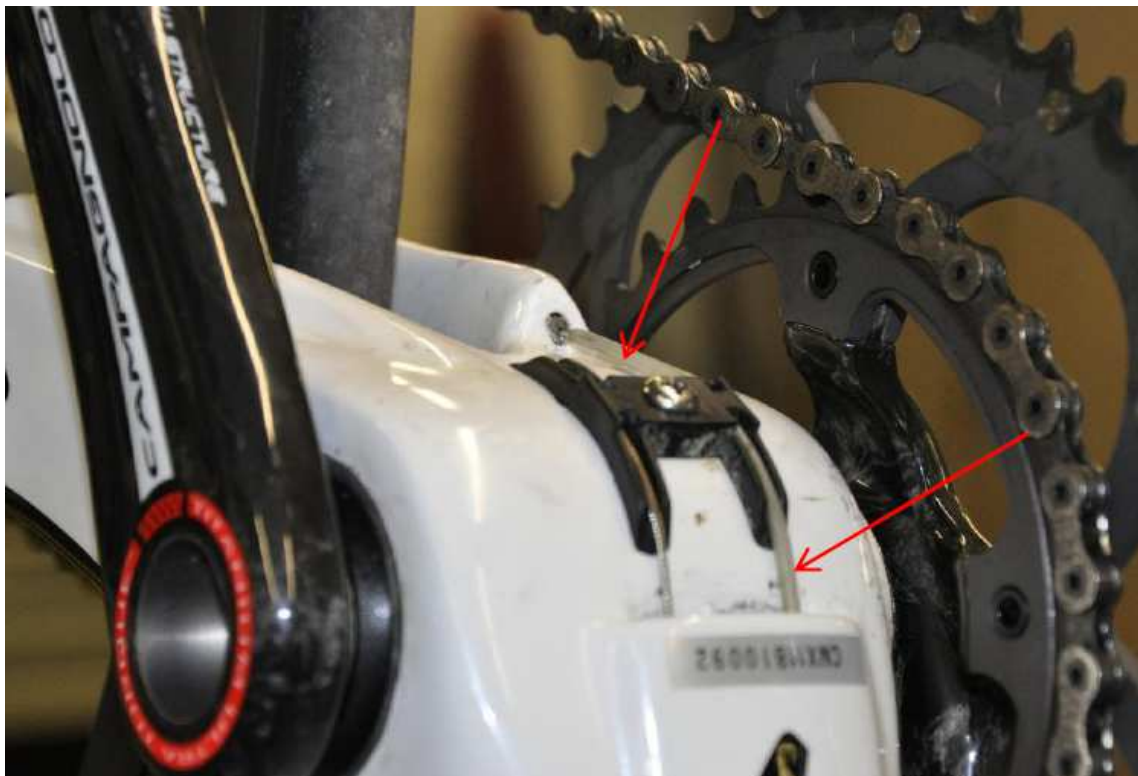
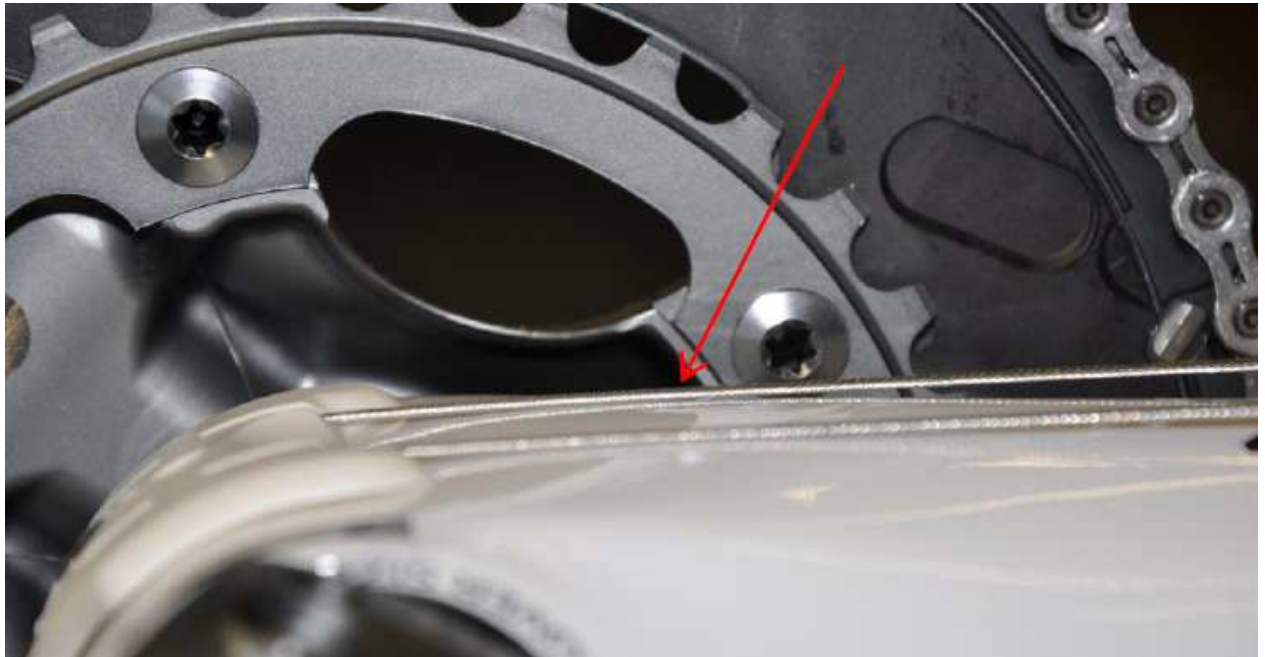
Demontujte jej a pečlivě si jej prohlédněte a ujistěte se, že není opotřebovaný tj. že jakkoliv nebrání hladkému chodu lanka a to nejen na povrchu, ale také na okrajích kde často dochází k prvním známkám opotřebování smyku (viz. Obrázek).



## 2. Oblasti kontaktu lanka s rámem

Zkontrolujte, zdali nedochází ke kontaktu lanka s rámem (viz. První obrázek níže) a to jak u lanek která jsou vedena **vně rámu** tak i u lanek která jsou vedena **vnitřkem rámu**. V případě **vnitřního vedení lanka** obzvláště pozorně překontrolujte vstup a výstup lanka z rámu stejně tak jako volný pohyb lanka uvnitř rámu.

Pokud zjistíte, že dochází ke kontaktu lanka s rámem, navlékněte na lanko tenkou teflonovou trubičku a umístěte ji na kritické místo styku lanka s rámem. V některých případech je též užitečné použít teflonovou trubičku na kritická místa lanka a smyku (viz. Druhý obrázek).



### 3. Vstupní část bowdenu umístěného do řadící páky

Ujistěte se, že konec bowdenu je po celém svém obvodu čistě uříznutý (řez musí být rovný, bez jakýchkoliv výstupků) a nevykazuje žádné deformace. Také zkontrolujte správnou polohu usazení bowdenu v těle páky.

Z páky je možno lanko vyvést dvěma výstupy. Pro dosažení co nejmenšího tření je optimální použít ten z výstupů, který více vede bowdenu tj. výstup na vnější straně páky.

### 4. Bowden, kterým je lanko vedené pod omotávkou řídítek

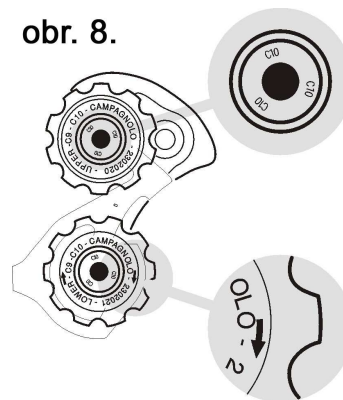
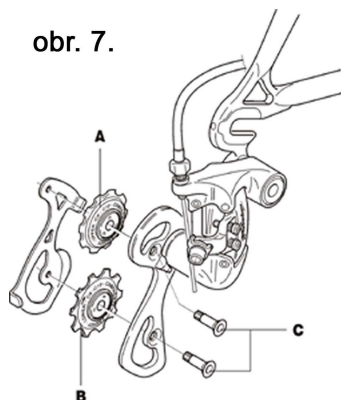
Ověřte, zdali řadící bowden není příliš krátký a nezpůsobuje tak nadměrné tření lanka.


## II. Údržba komponentu

- Pravidelně mazejte všechny spoje komponentu.
- Pokud se rolničky (A, B- obr. 7) neprotáčejí zlehka, pečlivě je očistěte a pokud je to nezbytné, nahradte je novými.
- V případě výměny rolniček použijte k vyšroubování šroubků C (obr. 7.) imbus. klíč (3 mm).  
**Utahovací moment šroubků C:** 3Nm (přehazovačky 10s), 2,7Nm (přehazovačky 11s)

## III. Upozornění

- Rolničky nejsou stejné! Horní rolnička (A, obr. 7.) je označena nápisem „UPPER“, rolnička spodní (B, obr. 7.) je označena nápisem „LOWER“. Dále pak musí být dodržen směr otáčení rolniček ve směru, který je na nich určen šipkou (obr. 8.).
- K přehazovačkám 10s a 11s používejte pouze rolničky k nim kompatibilní.
- Montáž přehazovačky musí být provedena zkušenou osobou – špatně namontovaná by mohla způsobit nehodu, zranění, či dokonce smrt.
- Kolo nikdy nemyjte tlakovou vodou! Takovýto způsob údržby má za následek pronikání vody do ložisek a vnitřních mechanismů komponentů, což může způsobit jejich nevratné poškození. Kolo otírejte hadrem namočeným ve vodě s neutrálním čistícím přípravkem.



 **Většina montážních a servisních úkonů vyžaduje specializované znalosti, speciální nářadí a zkušenosti. Obecné znalosti nemusí být dostačující ke správné montáži, seřízení či servisu komponentu. V případě, že si nejste 100% jisti, že montáž/seřízení/servis jste schopni provést sami, obraťte se, prosím, na specializovaný servis.**

VÝROBCE: CAMPAGNOLO s.l.r. Via della Chimica 4, Vicenza, 361 00, Itálie, [www.campagnolo.com](http://www.campagnolo.com)  
DOVOZCE: ŠÍRER s.r.o., Vít. Hála 368, Beroun, 266 01, Česká Republika, [campagnolo@sirer.cz](mailto:campagnolo@sirer.cz)

[www.campagnolo-sirer.cz](http://www.campagnolo-sirer.cz)

